

ASPHALT™

automatischer Kabelaufroller

ANLEITUNG



Bitte lesen Sie diese Betriebsanleitung sorgfältig durch und beachten Sie die gegebenen Hinweise. Machen Sie sich anhand dieser Betriebsanleitung mit dem Produkt, dem ordnungsgemäßen Gebrauch und den Sicherheitshinweisen vertraut.

Richtige Verwendung:

Der Schlauchaufroller ist mit einem automatischen Aufrollsystem ausgestattet und für den Einsatz im privaten Haushalt und in der Werkstatt bzw. Reparaturwerkstatt etc. vorgesehen.

Stückliste:

N o	Beschreibung	Menge	Bild
1	Schlauchaufroller	1	
2	Metallbügel	2	
3	6*12 mm Schraube	1	
4	6*60 mm Bolzen	4	

Installation:

Der Aufroller kann horizontal oder vertikal an einem Zementpfeiler, einer Zementwand oder einer Stahlkonstruktion installiert werden.

1. Nehmen Sie das Gerät und das Zubehör aus dem Karton.
2. Wählen Sie einen geeigneten Platz in der Nähe des Stromnetzes.
3. Nehmen Sie den Montagewinkel als Schablone, um die Position für die Schrauben zu markieren und bohren Sie vier Löcher in die Wand. Abb.1



Abb.1



Abb.2

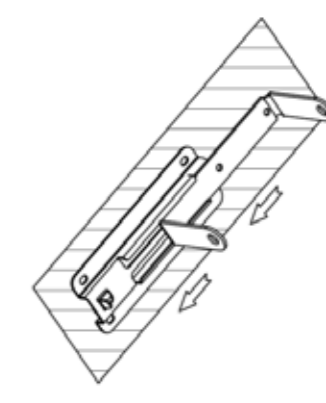


Abb.3

4. Befestigen Sie die Halterung mit vier 6*60mm Schrauben entsprechend,
5. Schieben Sie den Aufroller auf den Montagewinkel und befestigen Sie ihn mit einer 1*6*12mm Schraube. Siehe Abb.3

Hinweis: 1. der Aufroller kann an einer Wand/einem Pfosten oder an der Decke installiert werden.

2. Es wird empfohlen, den Aufroller etwa 1 Meter über dem Boden zu montieren.

Bedienung

Schließen Sie das Führungskabel an die Spannungsversorgung an,

Abrollen

- Ziehen Sie das Kabel auf die gewünschte Länge heraus und stoppen Sie, wenn das "KAKA"-Geräusch zu hören ist.

Rollen Sie das Kabel auf

- Lösen Sie die Verriegelung durch einen weiteren Zug und lassen Sie den Schlauch zurücklaufen.
- Bitte halten Sie immer das Ende des Kabels fest, wenn es zurück in die Schlauchbox geht.
- Schalten Sie den Betrieb aus.

Lagerung

Reinigung

Die Schlauchbox ist wartungsfrei und muss im Inneren nicht mit Wasser gereinigt werden.

Wartung

- Bei Nichtgebrauch schalten Sie bitte die Stromzufuhr ab.
- Der Aufroller darf nicht zur Übertragung von Chemikalien und Substanzen verwendet werden.
- Bei längerem Nichtgebrauch empfiehlt es sich, den Aufroller an einem kühlen, trockenen Ort zu lagern.

Fehlerbehebung

- Während des Vorgangs des Einziehens / Herausziehens des Kabels: Wenn das Kabel blockiert ist, ziehen Sie bitte noch einmal mehr Kabel heraus und wiederholen Sie dann die Arbeit.

Technische Daten

Modellname	
Gehäuse-Material	PP
Kabellänge	14+1m
Kabeltyp	
Spannung	230V
Leistung	1000W-2500W